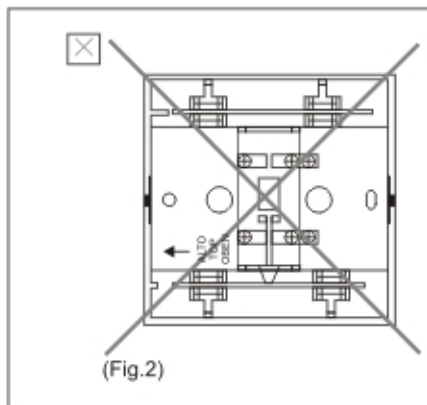


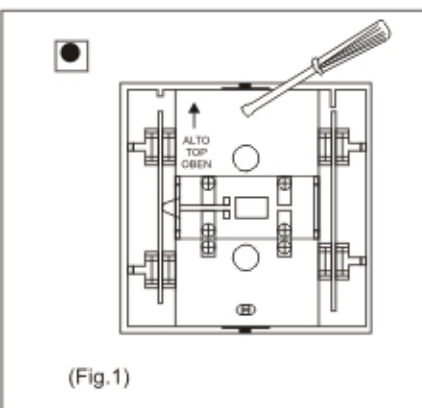
SONERIE GONG

Cand butonul de sonerie este apasat un timp mai indelungat pentru a preveni eventuala ardere a soneriei, rezistenta PTC o decupleaza automat, pentru cateva secunde, in momentul in care aceasta se supraincalzeste.

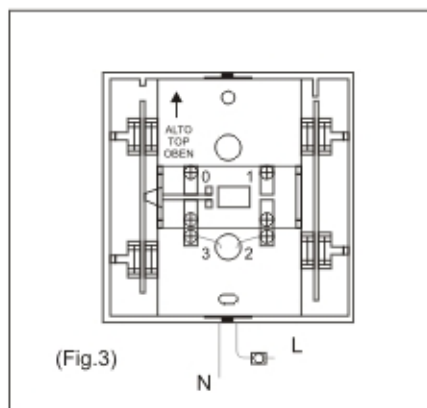
Dupa ce temperatura scade, soneria este din nou functionala.



(Fig.2)



(Fig.1)



(Fig.3)

MONTAJ

Cu varful unei surubelnite desfaceti capacul soneriei

Insemnati cu un creion locul de pe perete unde vreti sa montati soneria, gauriti si introduceti diblurile (vezi fig 1).

Decuplati sigurantele de la panoul electric general.

Trageti firele de alimentare conform fig 3, conectandu-le la pozitiile 3 si 2.

Strangeti suruburile din dibluri si montati capacul soneriei.

Recuplati sigurantele de la panou.

Atentie, nu montati soneria conform fig 2!

Importator JULIEN STILE SRL
 Sos.Chitilei 181, sector 1, Bucuresti
 Tel/fax: 021-6687200
 office@julienstile.ro
 www.julienstile.ro



89/336/EEC

Fabricat in RPC