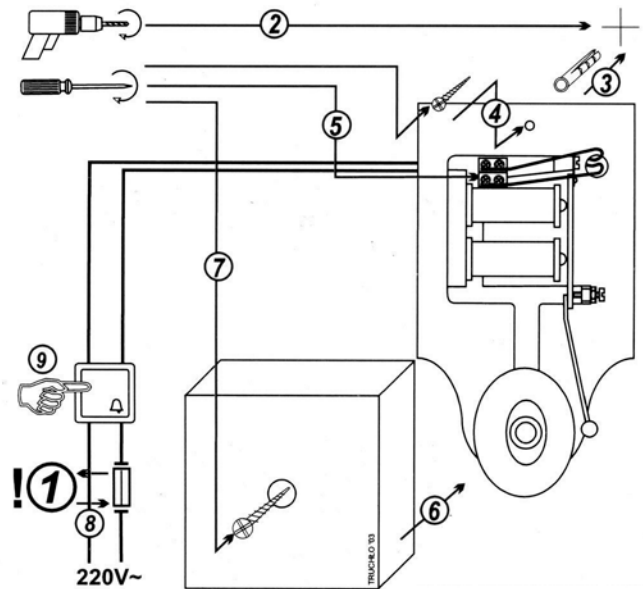


SONERIA DNS-971 RETRO

- Sonerie trebuie instalata de catre un electrician autorizat
- Folositi pentru legaturile electrice numai cablu de cupru izolat, cu sectiunea intre 0,5 mm² si 2,5 mm²
- Circuitul electric pe care instalati soneria trebuie sa fie protejat de o siguranta pentru a putea intrerupe alimentarea in cazul unei suprantensiuni.
- Asigurati-va ca sursa de tensiune corespunde parametrilor necesari alimentarii soneriei , 8-230V/50 Hz.

Modul de instalare

1. Intrerupeti alimentarea din circuitul electric unde vreti sa montati soneria (decuplati siguranta)
- ATENTIE! Verificati cu un creion de tensiune sau un alt aparat de masura daca a fost intrerupta alimentarea in circuitul electric.
- Cu ajutorul unei surubelnite, desfaceti surubul din partea centrala a soneriei
2. Alegeti locul de pe perete unde vreti sa montati soneria, insemnati un punct corespunzator spatelui soneriei si faceti o gaura in perete.
3. Montati diblul in gaura.
4. Montati capacul spate al soneriei pe perete si strangeti-l in suruburile din perete.
5. Trageti cele doua fire de alimentare prin spatele capacului de sonerie, prin decupajul rotund prevazut acolo. Indepartati circa 10 mm din izolatia cablului si atasati firele la conectori prin strangerea suruburilor de prindere
6. Montati capacul soneriei, strangand surubul din mijlocul acestuia
7. Reconectati sursa de alimentare (cuplati siguranta)
8. Verificati daca soneria functioneaza corect apasand butonul soneriei



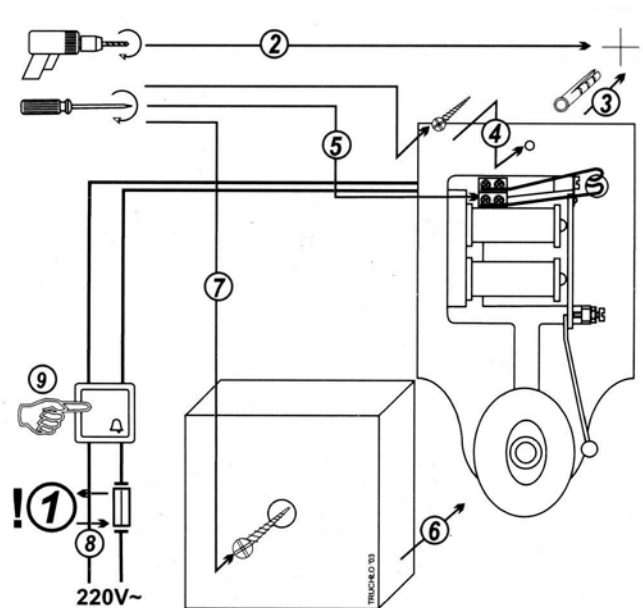
ATENTIE! Inainte de a detasa capacul soneriei, asigurati-va ca soneria nu este alimentata la sursa de curent. Folositi un aparat de verificat tensiunea!!!

SONERIA DNS-971 RETRO

- Sonerie trebuie instalata de catre un electrician autorizat
- Folositi pentru legaturile electrice numai cablu de cupru izolat, cu sectiunea intre 0,5 mm² si 2,5 mm²
- Circuitul electric pe care instalati soneria trebuie sa fie protejat de o siguranta pentru a putea intrerupe alimentarea in cazul unei suprantensiuni.
- Asigurati-va ca sursa de tensiune corespunde parametrilor necesari alimentarii soneriei , 8-230V/50 Hz.

Modul de instalare

9. Intrerupeti alimentarea din circuitul electric unde vreti sa montati soneria (decuplati siguranta)
- ATENTIE! Verificati cu un creion de tensiune sau un alt aparat de masura daca a fost intrerupta alimentarea in circuitul electric.
- Cu ajutorul unei surubelnite, desfaceti surubul din partea centrala a soneriei
10. Alegeti locul de pe perete unde vreti sa montati soneria, insemnati un punct corespunzator spatelui soneriei si faceti o gaura in perete.
11. Montati diblul in gaura.
12. Montati capacul spate al soneriei pe perete si strangeti-l in suruburile din perete.
13. Trageti cele doua fire de alimentare prin spatele capacului de sonerie, prin decupajul rotund prevazut acolo. Indepartati circa 10 mm din izolatia cablului si atasati firele la conectori prin strangerea suruburilor de prindere
14. Montati capacul soneriei, strangand surubul din mijlocul acestuia
15. Reconectati sursa de alimentare (cuplati siguranta)
16. Verificati daca soneria functioneaza corect apasand butonul soneriei



ATENTIE! Inainte de a detasa capacul soneriei, asigurati-va ca soneria nu este alimentata la sursa de curent. Folositi un aparat de verificat tensiunea!!!