

SONERIA GNS-921/N BIM-BAM cu intrerupator cu fir

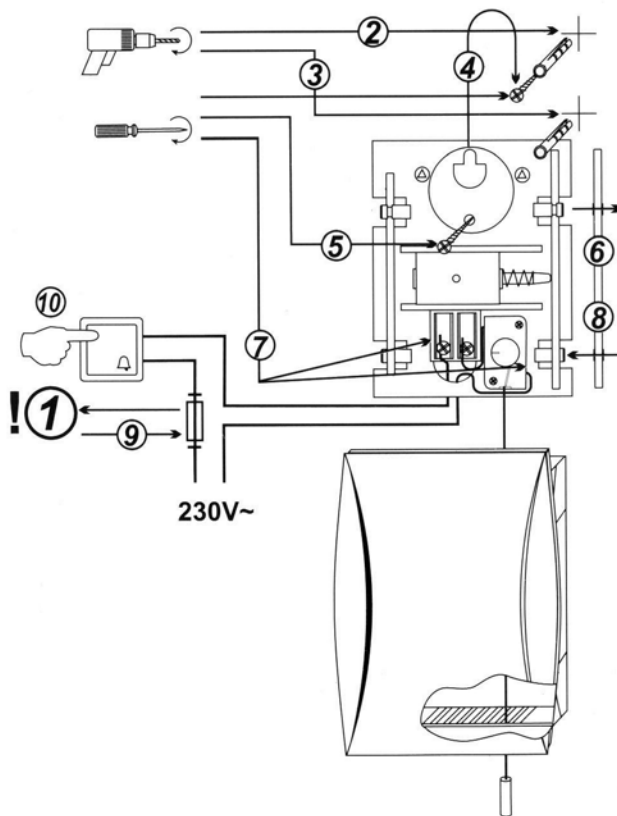
- Sonerie trebuie instalata de catre un electrician autorizat
- Folositi pentru legaturile electrice numai cablu de cupru izolat, cu sectiunea intre 0,5 mm² si 2,5 mm²
- Circuitul electric pe care instalati soneria trebuie sa fie protejat de o siguranta pentru a putea intrerupe alimentarea in cazul unei suprantensiuni.
- Asigurati-va ca sursa de tensiune corespunde parametrilor necesari alimentarii soneriei , 230V/50 Hz.

Modul de instalare

1. Intrerupeti alimentarea din circuitul electric unde vreti sa montati soneria (decuplati siguranta)
ATENTIE! Verificati cu un creion de tensiune sau un alt aparat de masura daca a fost intrerupta alimentarea in circuitul electric.
Desfaceti capacul soneriei prin ridicare, cu ajutorul unei surubelnite.
2. Alegeti locul de pe perete unde vreti sa montati soneria, insemnati doua puncte corespunzatoare spatelui soneriei si faceti 2 gauri in perete.
3. Montati diblurile in gauri.
4. Agatati soneria
5. Fixati soneria in perete
6. Trageti cele doua fire de alimentare prin spatele capacului de sonerie, prin decupajul rotund prevazut acolo. Montati capacul spate al soneriei pe perete si strangeti-l in suruburile din perete.
7. Indepartati capacelul soneriei localizat langa intrerupatorul din interiorul dispozitivului
8. Indepartati circa 10 mm din izolatia cablului si atasati firele la conectori prin strangerea suruburilor de prindere. Atasati capacelul si montati la loc panoul frontal al soneriei
9. Reconectati sursa de alimentare (cuplati siguranta)
10. Verificati daca soneria functioneaza corect apasand butonul soneriei

Prin actionarea intrerupatorului cu fir puteti intrerupe sonorul in situatia in care nu doriti sa fiti deranjati; tragand a 2-a oara de fir, soneria este iarasi functionala

ATENTIE! Inainte de a detasa capacul soneriei, asigurati-va ca soneria nu este alimentata la sursa de current. Folositi un aparat de verificat tensiunea!!!



SONERIA GNS-921/N BIM-BAM cu intrerupator cu fir

- Sonerie trebuie instalata de catre un electrician autorizat
- Folositi pentru legaturile electrice numai cablu de cupru izolat, cu sectiunea intre 0,5 mm² si 2,5 mm²
- Circuitul electric pe care instalati soneria trebuie sa fie protejat de o siguranta pentru a putea intrerupe alimentarea in cazul unei suprantensiuni.
- Asigurati-va ca sursa de tensiune corespunde parametrilor necesari alimentarii soneriei , 230V/50 Hz.

Modul de instalare

11. Intrerupeti alimentarea din circuitul electric unde vreti sa montati soneria (decuplati siguranta)
ATENTIE! Verificati cu un creion de tensiune sau un alt aparat de masura daca a fost intrerupta alimentarea in circuitul electric.
Desfaceti capacul soneriei prin ridicare, cu ajutorul unei surubelnite.
12. Alegeti locul de pe perete unde vreti sa montati soneria, insemnati doua puncte corespunzatoare spatelui soneriei si faceti 2 gauri in perete.
13. Montati diblurile in gauri.
14. Agatati soneria
15. Fixati soneria in perete
16. Trageti cele doua fire de alimentare prin spatele capacului de sonerie, prin decupajul rotund prevazut acolo. Montati capacul spate al soneriei pe perete si strangeti-l in suruburile din perete.
17. Indepartati capacelul soneriei localizat langa intrerupatorul din interiorul dispozitivului
18. Indepartati circa 10 mm din izolatia cablului si atasati firele la conectori prin strangerea suruburilor de prindere. Atasati capacelul si montati la loc panoul frontal al soneriei
19. Reconectati sursa de alimentare (cuplati siguranta)
20. Verificati daca soneria functioneaza corect apasand butonul soneriei

Prin actionarea intrerupatorului cu fir puteti intrerupe sonorul in situatia in care nu doriti sa fiti deranjati; tragand a 2-a oara de fir, soneria este iarasi functionala

ATENTIE! Inainte de a detasa capacul soneriei, asigurati-va ca soneria nu este alimentata la sursa de current. Folositi un aparat de verificat tensiunea!!!

