

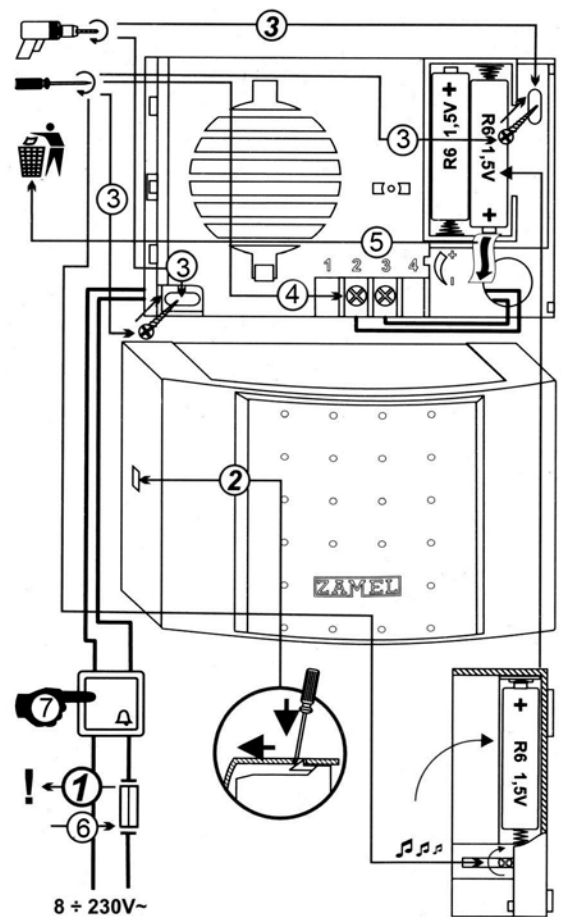
## SONERIA GNU-912 - 16 Melodii

- Soneria trebuie instalată de către un electrician autorizat
- Folosiți pentru legăturile electrice numai cablu de cupru izolat, cu secțiunea între 0,5 mm<sup>2</sup> și 2,5 mm<sup>2</sup>
- Circuitul electric pe care instalați soneria trebuie să fie protejat de o siguranță pentru a putea întrerupe alimentarea în cazul unei supratensiuni.
- Asigurați-vă ca sursa de tensiune corespunde parametrilor necesari alimentării soneriei , 8-230V/50 Hz.
- Soneria melodică este alimentată de 2 baterii R6 de 1,5V.
- Sunetul emis: 16 melodii care sună consecutiv după fiecare acționare a butonului

### Modul de instalare

1. Întrerupeți alimentarea din circuitul electric unde vreți să montați soneria ( decuplați siguranța)
  - ATENȚIE! Verificați cu un creion de tensiune sau un alt aparat de măsură dacă a fost întreruptă alimentarea în circuitul electric.
  2. Desfaceți capacul soneriei prin ridicare, cu ajutorul unei șurubelnițe.
  3. Alegeți locul de pe perete unde vreți să montați soneria, însemnați două puncte corespunzătoare spatelui soneriei și faceți 2 găuri în perete. Montați diblurile în găuri. Trageți cele două fire de alimentare prin spatele capacului de sonerie, prin decupajul rotund prevăzut acolo. Montați capacul spate al soneriei pe perete și strângeți-l în șuruburile din perete.
  4. Îndepărtați circa 10 mm din izolația cablului și atașați firele prin înșurubare în cele două lăcașuri de alimentare din sonerie.
  5. ATENȚIE! Înainte de a folosi soneria, îndepărtați folia de plastic de la capatul bateriilor. Montați capacul soneriei.
  6. Reconectați sursa de alimentare ( cuplați siguranța)
  7. Verificați dacă soneria funcționează corect apăsând butonul soneriei
- Dacă e necesar, reglați-vă volumul soneriei cu ajutorul unei șurubelnițe cu vârful subțire, în semireglabilul din laterală ( după scoaterea capacului soneriei). Volumul soneriei este reglat la maxim.

**ATENȚIE! Înainte de a detașa capacul soneriei, asigurați-vă că soneria nu este alimentată la sursa de curent. Folosiți un aparat de verificat tensiunea!!!**



## SONERIA GNU-912 - 16 Melodii

- Soneria trebuie instalată de către un electrician autorizat
- Folosiți pentru legăturile electrice numai cablu de cupru izolat, cu secțiunea între 0,5 mm<sup>2</sup> și 2,5 mm<sup>2</sup>
- Circuitul electric pe care instalați soneria trebuie să fie protejat de o siguranță pentru a putea întrerupe alimentarea în cazul unei supratensiuni.
- Asigurați-vă ca sursa de tensiune corespunde parametrilor necesari alimentării soneriei , 8-230V/50 Hz.
- Soneria melodică este alimentată de 2 baterii R6 de 1,5V.
- Sunetul emis: 16 melodii care sună consecutiv după fiecare acționare a butonului

### Modul de instalare

8. Întrerupeți alimentarea din circuitul electric unde vreți să montați soneria ( decuplați siguranța)
  - ATENȚIE! Verificați cu un creion de tensiune sau un alt aparat de măsură dacă a fost întreruptă alimentarea în circuitul electric.
  9. Desfaceți capacul soneriei prin ridicare, cu ajutorul unei șurubelnițe.
  10. Alegeți locul de pe perete unde vreți să montați soneria, însemnați două puncte corespunzătoare spatelui soneriei și faceți 2 găuri în perete. Montați diblurile în găuri. Trageți cele două fire de alimentare prin spatele capacului de sonerie, prin decupajul rotund prevăzut acolo. Montați capacul spate al soneriei pe perete și strângeți-l în șuruburile din perete.
  11. Îndepărtați circa 10 mm din izolația cablului și atașați firele prin înșurubare în cele două lăcașuri de alimentare din sonerie.
  12. ATENȚIE! Înainte de a folosi soneria, îndepărtați folia de plastic de la capatul bateriilor. Montați capacul soneriei.
  13. Reconectați sursa de alimentare ( cuplați siguranța)
  14. Verificați dacă soneria funcționează corect apăsând butonul soneriei
- Dacă e necesar, reglați-vă volumul soneriei cu ajutorul unei șurubelnițe cu vârful subțire, în semireglabilul din laterală ( după scoaterea capacului soneriei). Volumul soneriei este reglat la maxim.

**ATENȚIE! Înainte de a detașa capacul soneriei, asigurați-vă că soneria nu este alimentată la sursa de curent. Folosiți un aparat de verificat tensiunea!!!**

