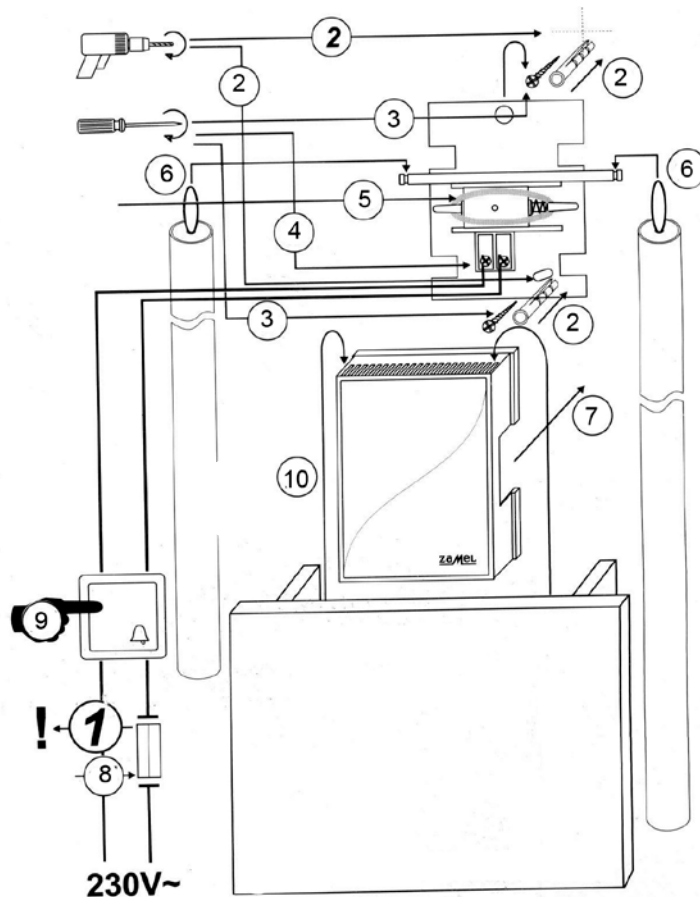


SONERIE GRS-941 M Gong mini

- Soneria trebuie instalata de catre un electrician autorizat
- Folositi pentru legaturile electrice numai cablu de cupru izolat, cu sectiunea intre 0,5 mm² si 2,5 mm²
- Circuitul electric pe care instalati soneria trebuie sa fie protejat de o siguranta pentru a putea intrerupe alimentarea in cazul unei suprantensiuni.
- Asigurati-va ca sursa de tensiune corespunde parametrilor necesari alimentarii soneriei , 8-230V/50 Hz.

Modul de instalare

1. Intrerupeti alimentarea din circuitul electric unde vreti sa montati soneria (decuplati siguranta)
- ATENTIE!** Verificati cu un creion de tensiune sau un alt aparat de masura daca a fost intrerupta alimentarea in circuitul electric.
Desfaceti capacul soneriei prin ridicare, cu ajutorul unei surubelnite.
2. Alegeți locul de pe perete unde vreti sa montati soneria, insemnati doua puncte corespunzatoare spatelui soneriei si faceti 2 gauri in perete. Montati diblurile in gauri.
3. Trageti cele doua fire de alimentare prin spatele capacului de sonerie, prin decupajul rotund prevazut acolo. Montati capacul spate al soneriei pe perete si strangeti-l in suruburile din perete.
4. Indepartati circa 10 mm din izolatiia cablului si montati firele in cele doua lacasuri de alimentare din sonerie prin strangerea suruburilor
5. Indepartati elasticul care protejeaza tija de bataie pe perioada transportului
6. Montati tuburile pe traversa aflata deasupra tijei de bataie astfel incat tubul mai scurt sa fie in stanga, iar cel mai lung in dreapta
7. Montati capacul soneriei si fixati masca de lemn in partea superioara a soneriei
8. Reconectati sursa de alimentare (cuplati siguranta)
9. Verificati daca soneria functioneaza corect apasand butonul soneriei



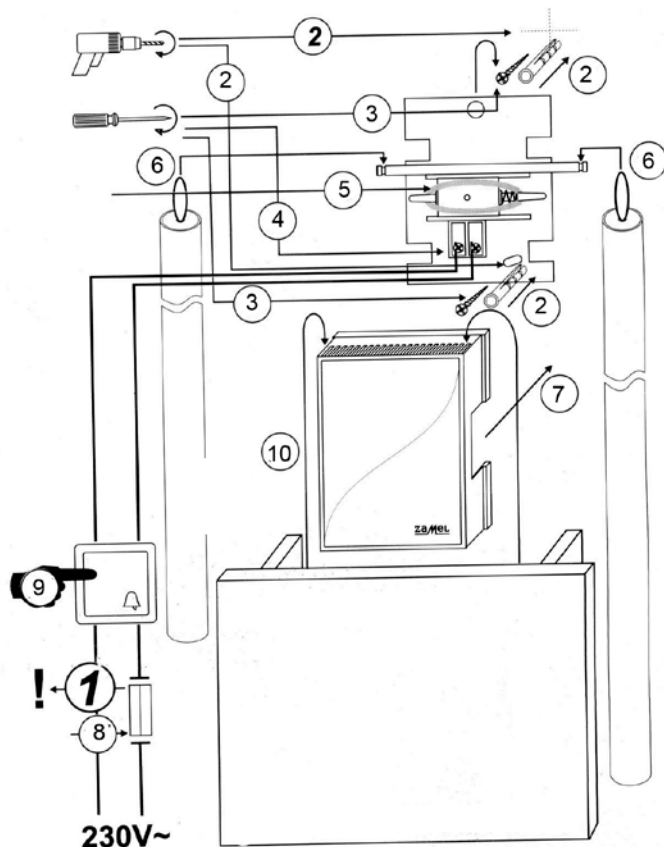
ATENTIE! Inainte de a detasa capacul soneriei, asigurati-va ca soneria nu este alimentata la sursa de curent. Folositi un aparat de verificat tensiunea!!!

SONERIE GRS-941 M Gong mini

- Soneria trebuie instalata de catre un electrician autorizat
- Folositi pentru legaturile electrice numai cablu de cupru izolat, cu sectiunea intre 0,5 mm² si 2,5 mm²
- Circuitul electric pe care instalati soneria trebuie sa fie protejat de o siguranta pentru a putea intrerupe alimentarea in cazul unei suprantensiuni.
- Asigurati-va ca sursa de tensiune corespunde parametrilor necesari alimentarii soneriei , 8-230V/50 Hz.

Modul de instalare

10. Intrerupeti alimentarea din circuitul electric unde vreti sa montati soneria (decuplati siguranta)
- ATENTIE!** Verificati cu un creion de tensiune sau un alt aparat de masura daca a fost intrerupta alimentarea in circuitul electric.
Desfaceti capacul soneriei prin ridicare, cu ajutorul unei surubelnite.
11. Alegeți locul de pe perete unde vreti sa montati soneria, insemnati doua puncte corespunzatoare spatelui soneriei si faceti 2 gauri in perete. Montati diblurile in gauri.
12. Trageti cele doua fire de alimentare prin spatele capacului de sonerie, prin decupajul rotund prevazut acolo. Montati capacul spate al soneriei pe perete si strangeti-l in suruburile din perete.
13. Indepartati circa 10 mm din izolatiia cablului si montati firele in cele doua lacasuri de alimentare din sonerie prin strangerea suruburilor
14. Indepartati elasticul care protejeaza tija de bataie pe perioada transportului
15. Montati tuburile pe traversa aflata deasupra tijei de bataie astfel incat tubul mai scurt sa fie in stanga, iar cel mai lung in dreapta
16. Montati capacul soneriei si fixati masca de lemn in partea superioara a soneriei
17. Reconectati sursa de alimentare (cuplati siguranta)
18. Verificati daca soneria functioneaza corect apasand butonul soneriei



ATENTIE! Inainte de a detasa capacul soneriei, asigurati-va ca soneria nu este alimentata la sursa de curent. Folositi un aparat de verificat tensiunea!!!