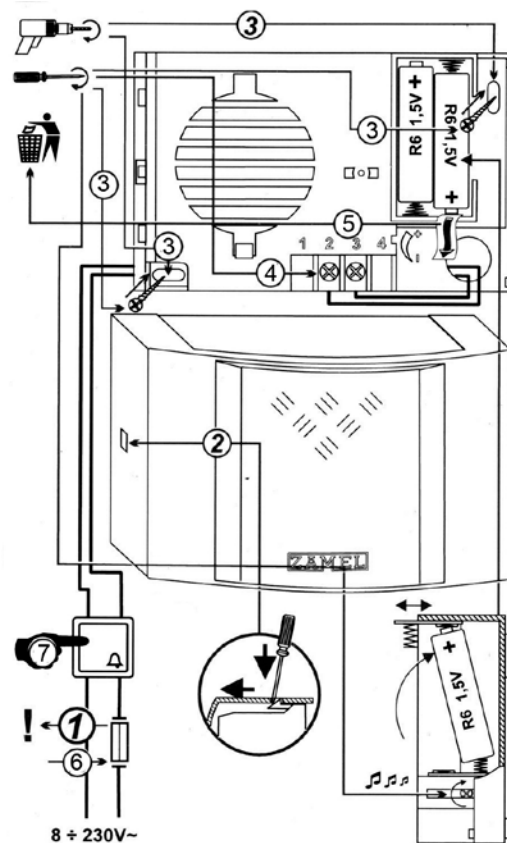


## SONERIE CU 3 TONURI GNU-913/N

- Soneria trebuie instalata de catre un electrician autorizat
- Folositi pentru legaturile electrice numai cablu de cupru izolat, cu sectiunea intre 0,5 mm<sup>2</sup> si 2,5 mm<sup>2</sup>
- Circuitul electric pe care instalati soneria trebuie sa fie protejat de o siguranta pentru a putea intrerupe alimentarea in cazul unei suprantensiuni.
- Asigurati-va ca sursa de tensiune corespunde parametrilor necesari alimentarii soneriei , 8-230V/50 Hz.

### Modul de instalare

1. Intrerupeti alimentarea din circuitul electric unde vreti sa montati soneria ( decuplati siguranta) ATENTIE! Verificati cu un creion de tensiune sau un alt aparat de masura daca a fost intrerupta alimentarea in circuitul electric.
  2. Desfaceti capacul soneriei prin ridicare, cu ajutorul unei surubelnite.
  3. Alegeți locul de pe perete unde vreti sa montati soneria, insemnati doua puncte corespunzatoare spatelui soneriei si faceti 2 gauri in perete. Montati diblurile in gauri. Trageti cele doua fire de alimentare prin spatele capacului de sonerie, prin decupajul rotund prevazut acolo. Montati capacul spate al soneriei pe perete si strangeti-l in suruburile din perete.
  4. Indepartati circa 10 mm din izolatiia cablului si montati-le prin insurubare in cele doua lacasuri de alimentare din sonerie. ( terminalele 2 si 3)
  5. Sonerie melodica este alimentata de 3 baterii R6 de 1,5V. ATENTIE! Indepartati folia de protectie a bateriilor Sunetul emis -3 tonuri- BIM BAM BOM. Montati capacul soneriei.
  6. Reconectati sursa de alimentare ( cuplati siguranta)
  7. Verificati daca soneria functioneaza corect, apasand pe buton.
- Daca e necesar, reglati-va volumul soneriei cu ajutorul unei surubelnite cu varful subtire, in semireglabilul din laterala ( dupa scoaterea capacului soneriei). Volumul soneriei este reglat la maxim.



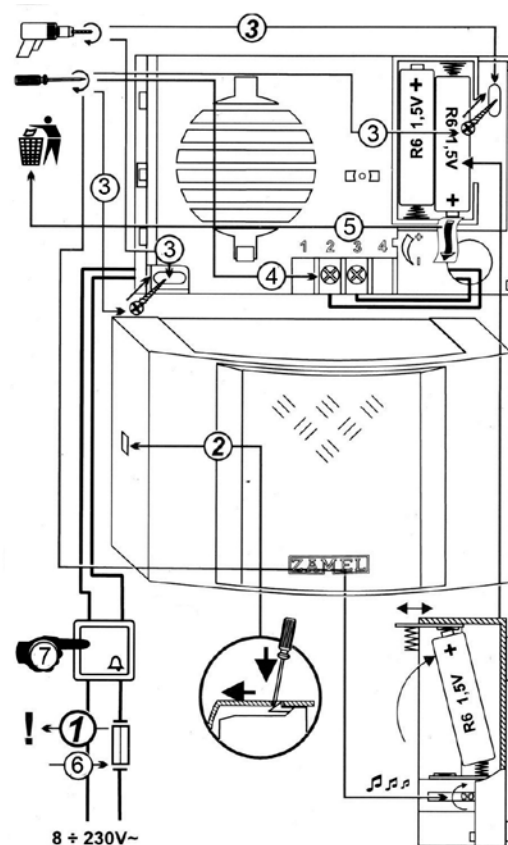
**ATENTIE! Inainte de a detasa capacul soneriei, asigurati-va ca soneria nu este alimentata la sursa de current. Folositi un aparat de verificat tensiunea!!!**

## SONERIE CU 3 TONURI GNU-913/N

- Soneria trebuie instalata de catre un electrician autorizat
- Folositi pentru legaturile electrice numai cablu de cupru izolat, cu sectiunea intre 0,5 mm<sup>2</sup> si 2,5 mm<sup>2</sup>
- Circuitul electric pe care instalati soneria trebuie sa fie protejat de o siguranta pentru a putea intrerupe alimentarea in cazul unei suprantensiuni.
- Asigurati-va ca sursa de tensiune corespunde parametrilor necesari alimentarii soneriei , 8-230V/50 Hz.

### Modul de instalare

8. Intrerupeti alimentarea din circuitul electric unde vreti sa montati soneria ( decuplati siguranta) ATENTIE! Verificati cu un creion de tensiune sau un alt aparat de masura daca a fost intrerupta alimentarea in circuitul electric.
  9. Desfaceti capacul soneriei prin ridicare, cu ajutorul unei surubelnite.
  10. Alegeți locul de pe perete unde vreti sa montati soneria, insemnati doua puncte corespunzatoare spatelui soneriei si faceti 2 gauri in perete. Montati diblurile in gauri. Trageti cele doua fire de alimentare prin spatele capacului de sonerie, prin decupajul rotund prevazut acolo. Montati capacul spate al soneriei pe perete si strangeti-l in suruburile din perete.
  11. Indepartati circa 10 mm din izolatiia cablului si montati-le prin insurubare in cele doua lacasuri de alimentare din sonerie. ( terminalele 2 si 3)
  12. Sonerie melodica este alimentata de 3 baterii R6 de 1,5V. ATENTIE! Indepartati folia de protectie a bateriilor Sunetul emis -3 tonuri- BIM BAM BOM. Montati capacul soneriei.
  13. Reconectati sursa de alimentare ( cuplati siguranta)
  14. Verificati daca soneria functioneaza corect, apasand pe buton.
- Daca e necesar, reglati-va volumul soneriei cu ajutorul unei surubelnite cu varful subtire, in semireglabilul din laterala ( dupa scoaterea capacului soneriei). Volumul soneriei este reglat la maxim.



**ATENTIE! Inainte de a detasa capacul soneriei, asigurati-va ca soneria nu este alimentata la sursa de current. Folositi un aparat de verificat tensiunea!!!**